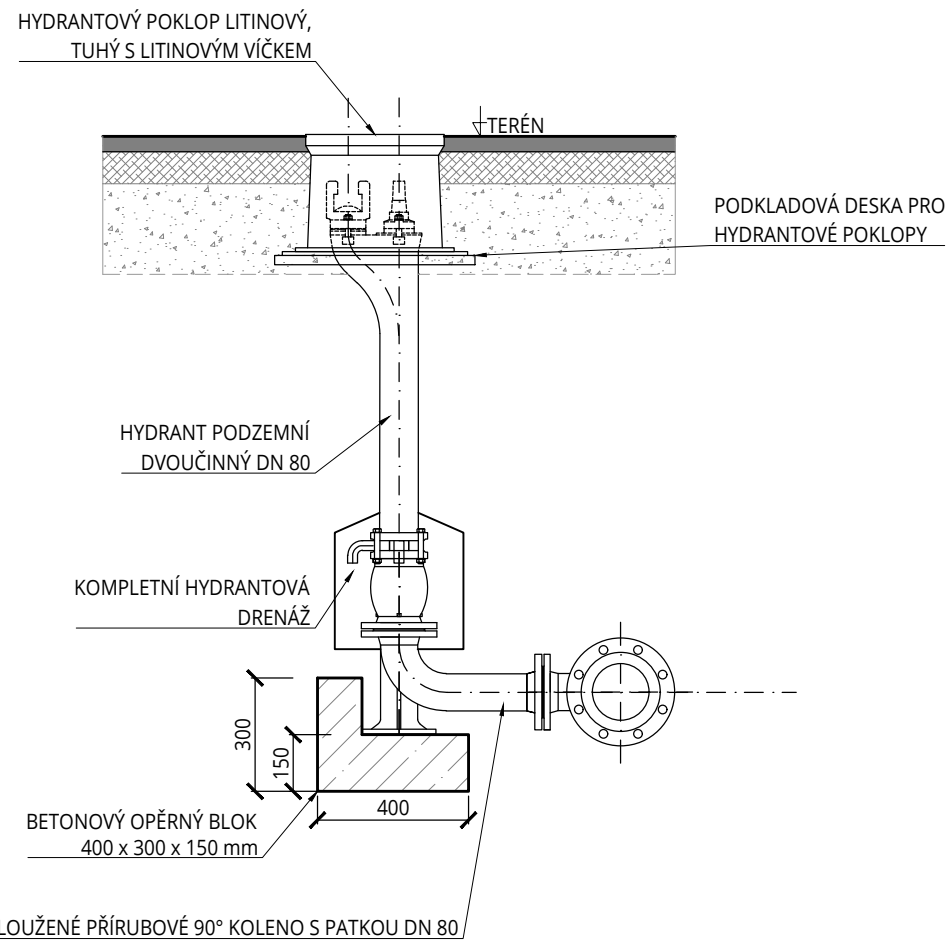
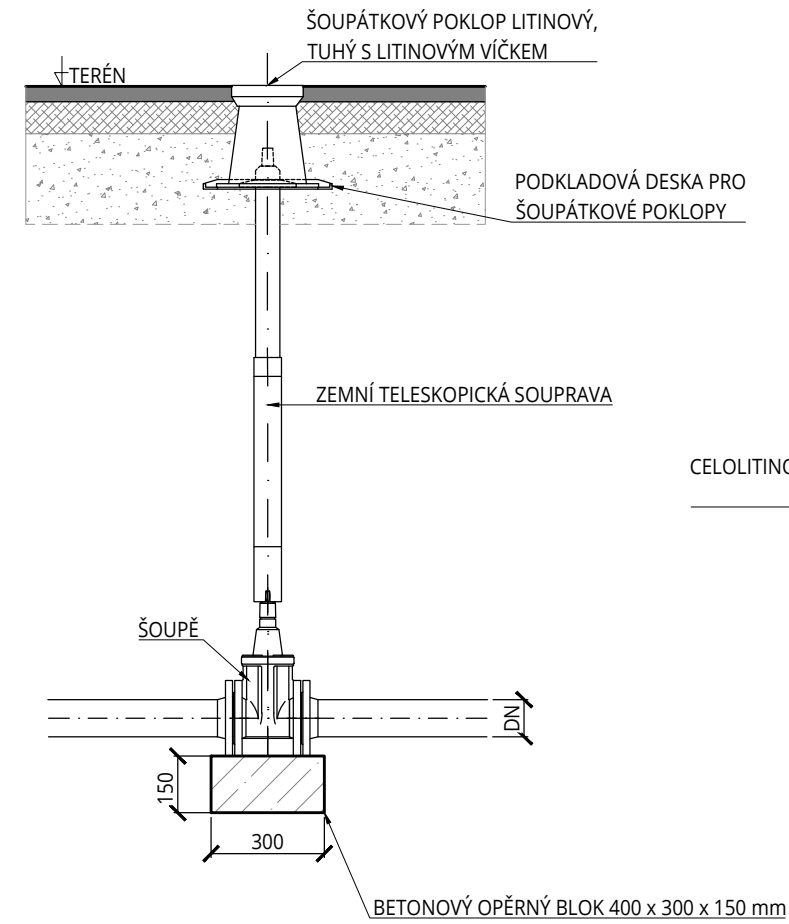


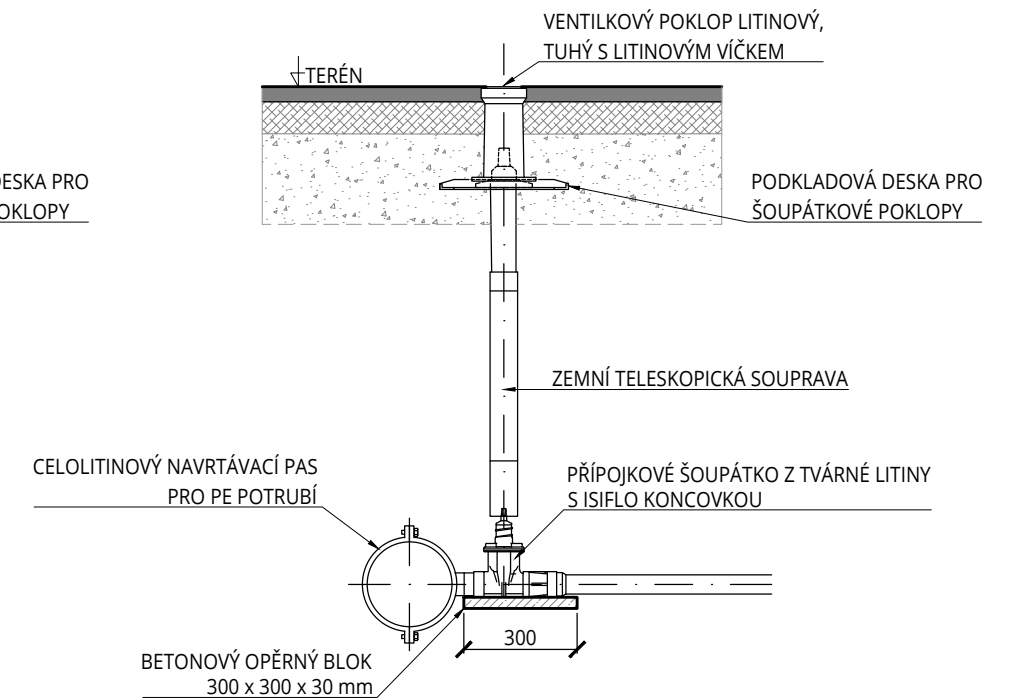
PODZEMNÍ HYDRANT



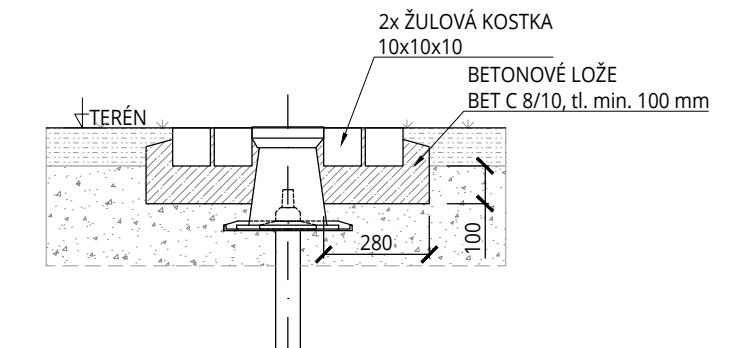
ŠOUPÁTKO



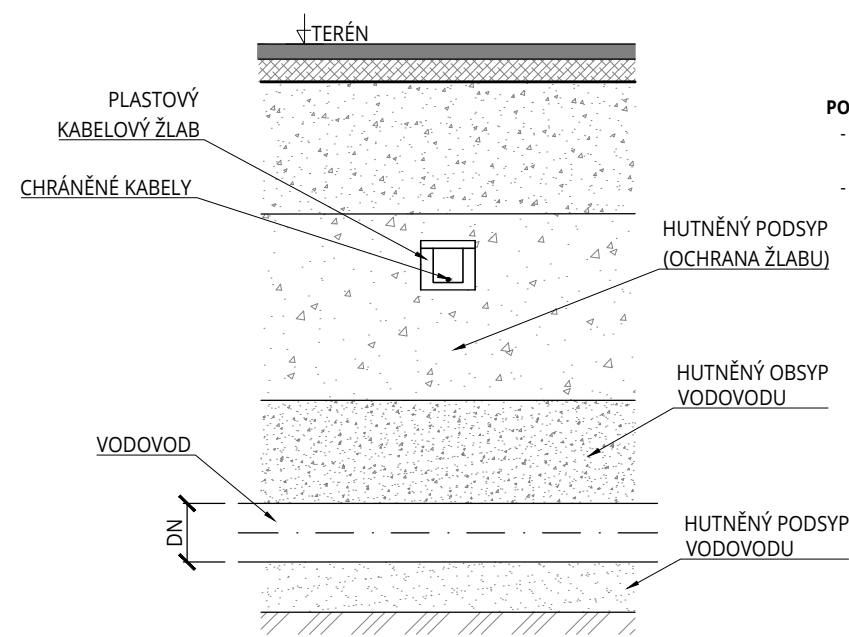
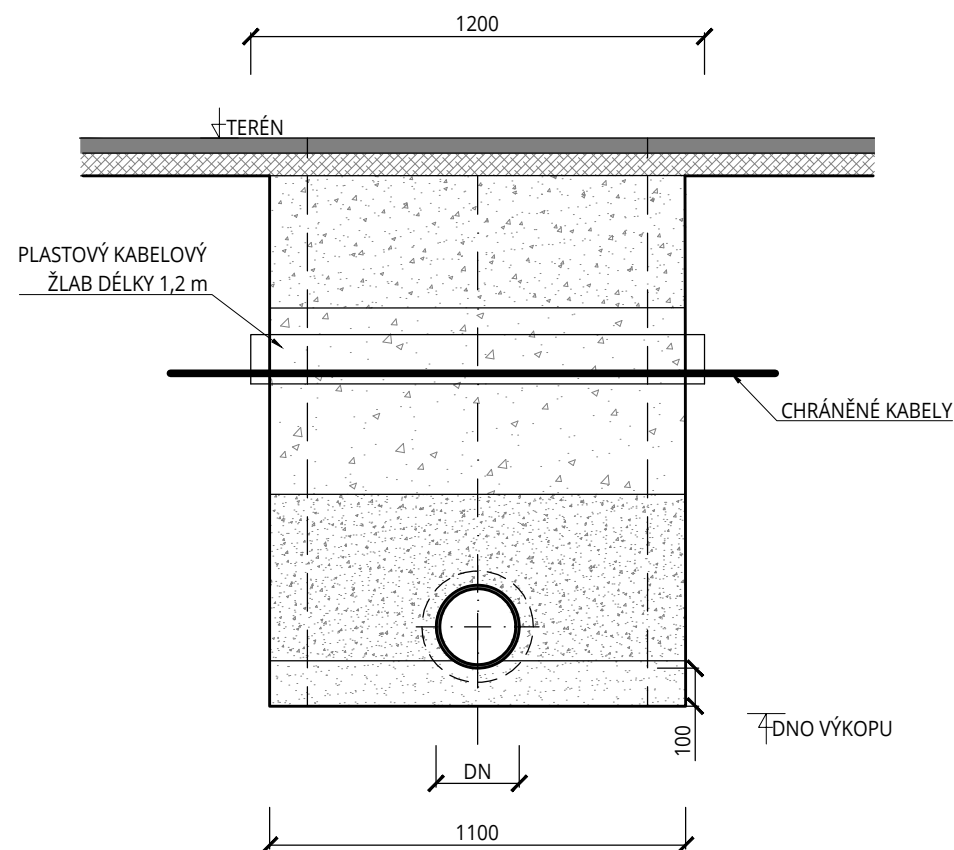
NAPOJENÍ VODOVODNÍ PŘÍPOJKY



ÚPRAVA POKLOPU V ZELENÝCH PLOCHÁCH



OCHRANA KABELŮ PO DOKONČENÍ STAVBY



POZNÁMKA:

- VZÁJEMNÁ KOMPATIBILITA ARMATUR, TELESKOPICKÉ OVLÁDACÍ SOUPRAVY, POKLOPU A PODKLADNÍ DESKY BUDE ZAJIŠTĚNA VOLBOU SORTIMENTU OD JEDNOHO VÝROBCE,
- DETAILNÍ SPECIFIKACE POUŽITÝCH TVAROVEK, ARMATUR A SOUVISEJÍCÍHO SORTIMENTU JE UVEDENA V PŘÍLOZE D.1 - TECHNICKÁ ZPRÁVA

NÁZEV AKCE

PŘEDKLÁŠTEŘÍ - OBNOVA VODOVODNÍHO ŘADU UL. KOMENSKÉHO, UL. KRÁTKÁ

PROJEKTOVÁ DOKUMENTACE PRO PROVÁDĚNÍ STAVBY (DPS)

OBJEDNATEL - INVESTOR

SVAZEK VODOVODŮ A KANALIZACÍ TIŠNOVSKO
nám. Míru 111, 666 01 Tišnov
IČ: 494 57 004

KRAJ

JIHOMORAVSKÝ

MÍSTO STAVBY

OBEC PŘEDKLÁŠTEŘÍ

STAVEBNÍ OBJEKT

D.1 - SO 01 ŘAD V1 - UL. KOMENSKÉHO

NÁZEV VÝKRESU

VZOROVÁ ŘEŠENÍ OBJEKTŮ NA VODOVODU

ZHOTOVITEL
Projekce Šlesinger
+420 606 154 797 / slesinger@projekce-slesinger.cz
www.projekce-slesinger.cz
Staňkova 557/18a, 602 00 Brno / IČ 06676359

PARÉ Č.

ZAKÁZKOVÉ Č.

0078

FORMÁT

2 A4

MĚŘÍTKO

1:20

OZNAČENÍ VÝKRESU

D.1.4